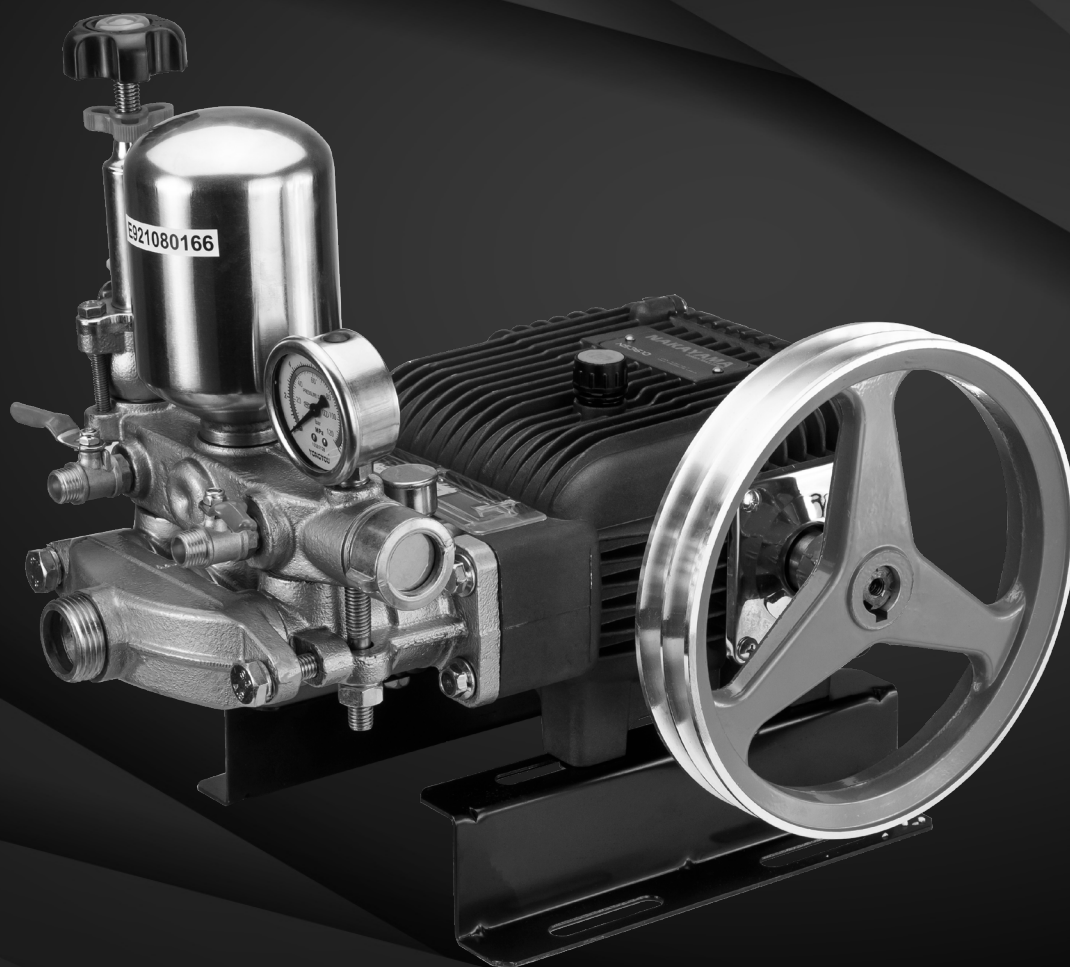


NAKAYAMA®

GARDEN TOOLS EXPERT



NS3610

ART NO: 042501

2.2

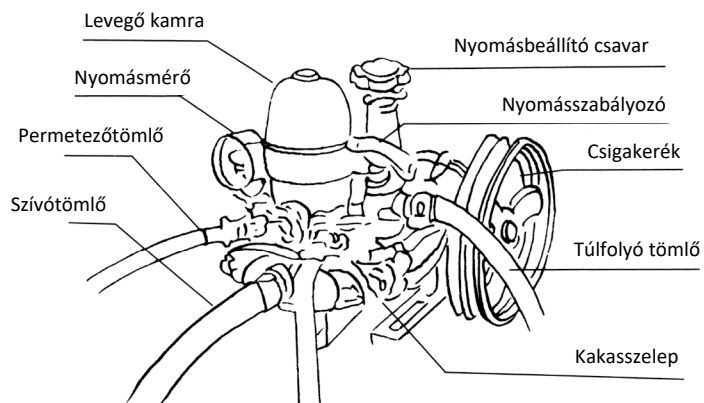
HU



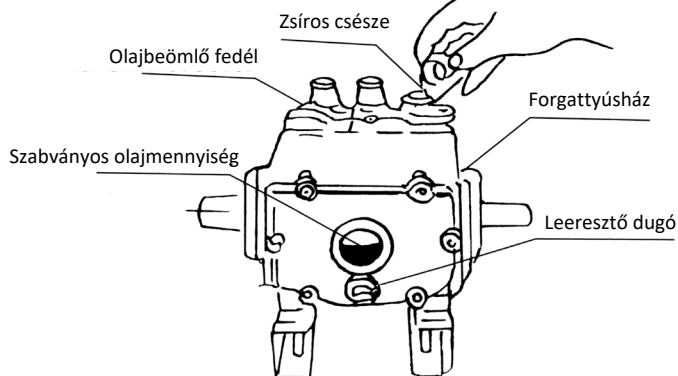
WWW.NIKOLAOUTOOLS.GR



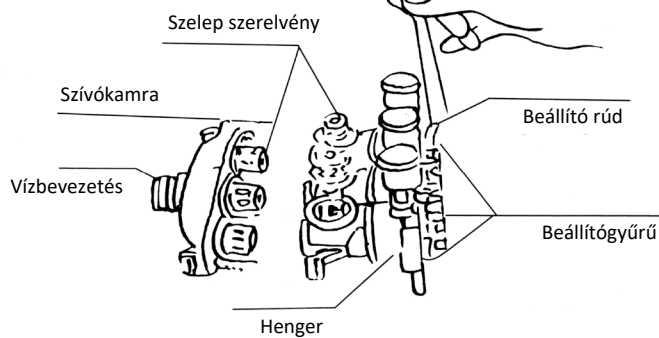
A.



B.



C.



Használati utasítás

1. Ellenőrizzen minden rögzítőelemet, és győződjön meg arról, hogy a permetező és a motor szilárdan van-e felszerelve a vázra.
2. Állítsa a két szíjtárcsát egyenes vonalba, a szíjat pedig megfelelő szorosságúra.
3. A tömlők minden egyes csatlakozását meg kell húzni, hogy megakadályozza a szivárgást.
4. A motor indítása előtt zárja el a kakasszelepet. Lazítsa meg a nyomásbeállító csavart, és húzza a nyomásbeállítót a tetejére.
5. Indítsa el a motort a permetezőgép működtetéséhez, tartsa a megfelelő fordulatszámot. Nyomja a nyomásszabályozót az alsó állásba. Tartsa a nyomást 21-35 kg körül a nyomásbeállító csavar beállításával.
6. A permetezés megkezdéséhez nyissa ki a kakasszelepet.
7. A permetezés befejezése után húzza a nyomásszabályozót a tetejére, és friss vízzel működtesse a permetezőt, hogy a maradék vegyszereket kitisztítsa.



Figyelmeztetés: A szivattyú első használata előtt töltsön hozzá SAE30 olajat!

Szivattyú kenése

1. Cserélje ki a motorolajat a permetezőgép első 10 órá, 50 órá, majd 70 óránkénti használata után.
2. Csavarja le a szennyezett motorolajat a leeresztő dugó lecsavarásával.
3. Miután a leeresztőcsapot felcsavarta, vegye le az olajbeömlő fedelet, és tölts fel friss 30-as motorolajjal.
4. Tartsa az olajsínt az olajüveg 2/3-ánál.
5. Mindig tölts meg a zsírosbödönöket zsírral. Csavarja fel a zsírosbödönöket 2-3 ciklusonként 2 óránként a permetezés után.

Hibaelhárítás

A. Táplálási hiba és nyomás instabilitás

1. Ellenőrizze, hogy a szívótömlő nem szivárog-e vagy nem akadt-e el.
2. Nyissa ki a kakasszelepet a felesleges levegő kibocsátásához.
3. Távolítsa el a szívókamrát és a vízkimeneti kamrát, és ellenőrizze, hogy a szelepegyység nem akadt-e el vagy nem sérült-e meg.

B. Nyomás elégtelenség

1. Ellenőrizze, hogy a nyomás megfelelően lett-e beállítva (lásd az 5. számú kezelési utasítást).
2. Ellenőrizze, hogy a szíj nem túl laza-e.
3. Ellenőrizze, hogy a szórótömlő és a csatlakozók nem törtek-e el és nem sérültek-e meg.

C. Henger szivárgás

1. Távolítsa el a porvédő fedelet, és tekerje fel a beállítógyűrűket.
2. Ha még mindig hiába, cserélje ki a hengerben lévő V-tömítéseket.

Műszaki adatok

Max. Áramlás:	45Lt
Max. Nyomás:	45Bar
A dugattyú átmérője:	3xΦ30mm

* A gyártó fenntartja a jogot, hogy előzetes értesítés nélkül kisebb változtatásokat eszközöljön a termék kialakításában és műszaki specifikációiban, kivéve, ha ezek a változtatások jelentősen befolyásolják a termékek teljesítményét és biztonságát. A kézikönyv kezében tartott oldalakon leírt/illusztrált alkatrészek a gyártó termékcsaládjának más, hasonló tulajdonságokkal rendelkező modelljeit is érinthetik, és előfordulhat, hogy az Ön által most megvásárolt termék nem tartalmazza azokat.

* A termék biztonságának és megbízhatóságának, valamint a garancia érvényességének biztosítása érdekében minden javítási, ellenőrzési, javítási vagy csere munkálatot, beleértve a karbantartást és a speciális beállításokat is, kizárólag a gyártó hivatalos szervizének szakemberei végezhetnek.

* A terméket mindig a mellékelt felszereléssel használja. A termék nem mellékelt felszereléssel történő üzemeltetése meghibásodást, vagy akár súlyos sérülést vagy halált is okozhat. A gyártó és az importőr nem vállal felelősséget a nem megfelelő felszerelés használatából eredő sérülésekért és károkért.

Declaration of Conformity / Δήλωση Συμμόρφωσης

Product Name: POWER SPRAYER
Όνομα Προϊόντος: ΑΝΤΛΙΑ ΨΕΚΑΣΜΟΥ

Model / Μοντέλο: NS3610

EN	EC - DECLARATION OF CONFORMITY We declare under our sole responsibility that the product described under "Technical Data" is in conformity with the following standards or standardized documents and in accordance with the regulations:	SK	ER - VYHLÁSENIE O ZHODE Vyhlasujeme na vlastnú zodpovednosť, že výrobok opísaný v časti "Technické údaje" je v súlade s nasledujúcimi normami alebo štandardnými dokumentmi, podľa predpisov smerníc:
DE	CE - KONFORMITÄTSEKLERÄRUNG Wir erklären in alleiniger Verantwortung, dass das unter „Technische Daten“ beschriebene Produkt den folgenden Normen oder standardisierten Dokumenten entspricht, gemäß den Bestimmungen der Richtlinien:	BG	ЕС - ДЕКЛАРАЦИЯ ЗА СЪОТВЕТСТВИЕ Ние декларираме на наша отговорност единствено, че продуктът, описан в "Технически данни" е в съответствие със следните стандарти или стандартизирани документи, съобразно предписанията на директивите:
FR	CE - DECLARATION DE CONFORMITÉ Nous déclarons sous notre seule responsabilité que le produit décrit sous «Données techniques» est conforme aux normes ou documents normalisés suivants, conformément aux réglementations:	RO	CE - DECLARAȚIE DE CONFORMITATE Declarăm pe propria răspundere că produsul descris în secțiunea "Date tehnice" este în conformitate cu următoarele standarde sau documente standardizate, în conformitate cu reglementările:
SPA	CE - DECLARACION DE CONFORMIDAD Declaramos bajo nuestra exclusiva responsabilidad que el producto descrito en "Datos técnicos" cumple con las siguientes normas o documentos estandarizados, de acuerdo con los requisitos de las directivas:	NMK	ЕС - ДЕКЛАРАЦИЈА ЗА СООБРАЗНОСТ Под наша одговорност изјавуваме дека производот опишан под "Технички податоци" е во согласност со следните стандарди или стандардизирани документи и во согласност со прописите:
IT	CE - DICHIARAZIONE DI CONFORMITÀ Dichiariamo sotto la nostra esclusiva responsabilità che il prodotto descritto sotto "Dati tecnici" è conforme alle seguenti norme o documenti standardizzati e in accordo con i regolamenti:	HUN	ET - MEGFELELŐSÉGI NYILATKOZAT Kizárólagos felelősségünkkel kijelentjük, hogy a „Műszaki adatok” alatt leírt termék megfelel az alábbi szabványoknak vagy szabványosított dokumentumoknak, szabályoknak megfelelően:
SLO	ES - IZJAVA O KONFORMNOSTI Izjavljamo pod izključno odgovornostjo, da je izdelek, opisan pod „Tehnični podatki”, v skladu z naslednjimi standardi ali standardiziranimi dokumenti, v skladu z določili smernic:	POL	RE - DEKLARACJA ZGODNOŚCI Deklarujemy, na naszą wyłączną odpowiedzialność, że produkt opisany w "Danych technicznych" jest zgodny z następującymi normami lub standardowymi dokumentami, zgodnie z przepisami:
EL	Δήλωση συμμόρφωσης ΕΚ Δηλώνουμε υπεύθυνα ότι το προϊόν που περιγράφεται στο κεφάλαιο "Τεχνικά Χαρακτηριστικά" είναι συμβατό με τις ακόλουθες διατάξεις της κοινοτικής οδηγίας και με τα ακόλουθα εναρμονισμένα κανονιστικά πρότυπα:	POR	CE - DECLARAÇÃO DE CONFORMIDADE Declaramos sob nossa exclusiva responsabilidade que o produto descrito em "Dados técnicos" está em conformidade com as seguintes normas ou documentos padronizados, de acordo com os regulamentos:
MLT	KE - DIKJARAZZJONI TA 'KONFORMITÀ Aħna niddikjaraw taht ir-responsabbiltà unika tagħna li l-prodott deskritt taht "Data Teknika" huwa konformi ma 'l-istandards jew id-dokumenti standardizzati li ġejjin, skond ir-regolamenti:	SRB	ЕС - ДЕКЛАРАЦИЈА КОНФОРМИТЕТА Изузетно изјављујемо да је производ описан у „Техничким подацима“ у складу са следећим стандардима или стандардизованим документима и у складу са прописима:
HR	EV - IZJAVA O SUKLADNOSTI Izjavljujemo da smo pod isključivom odgovornošću da je proizvod opisan u „Tehničkim podacima” u skladu sa sljedećim standardima ili standardiziranim dokumentima i u skladu s propisima:	ALB	KE - Deklarata e Konformitetit Ne deklarojmë nën përgjegjësinë tonë vetëm se produkti i përshkruar në "Të dhënat teknike" është në përputhje me standardet e mëposhtme ose dokumentet e standardizuara dhe në përputhje me rregulloret:

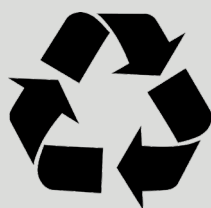
2006/42/EC

06/42/EG - Anhang I/05.2006
EN 809:1998+A1

Date of Issue: 27/07/2021
Ημερομηνία Δήλωσης:

Under the responsibility of: D. Nikolaou S.A
Υπεύθυνος: Δ. Νικολάου ΑΕΒΕ





The instructions manual is also available in digital format on our website www.nikolaoutools.gr. Find it by entering the product code in the Search " 🔍 " field.

Μπορείτε να βρείτε τις οδηγίες χρήσης και σε ηλεκτρονική μορφή μέσω της ιστοσελίδας μας www.nikolaoutools.gr. Αναζητήστε τις με τον κωδικό προϊόντος στο πεδίο Αναζήτηση " 🔍 " .